

# Glassworker GW 425

Le dispositif le plus sûr de sa catégorie

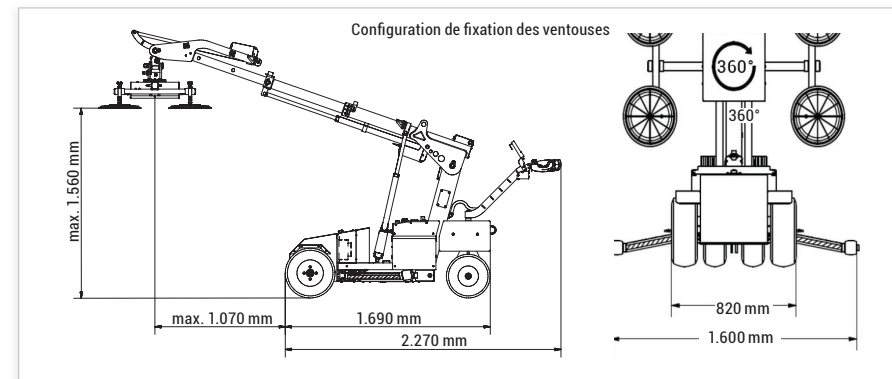
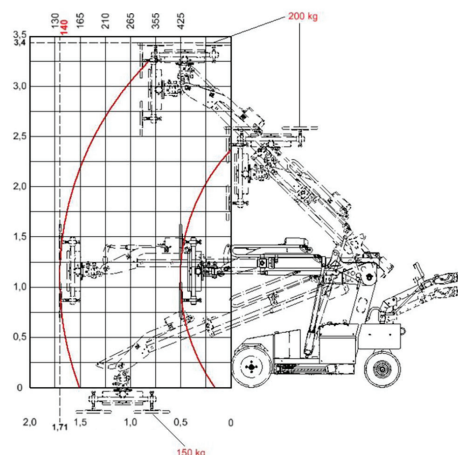
## GW 425

└ Article N. ° : 105985

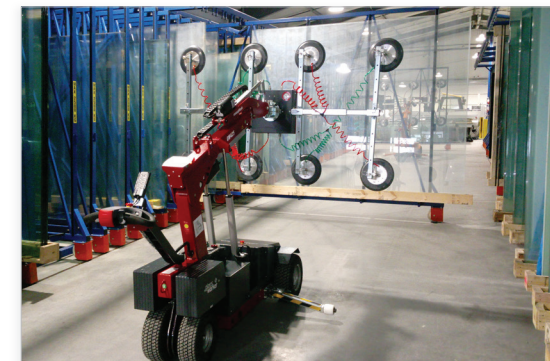
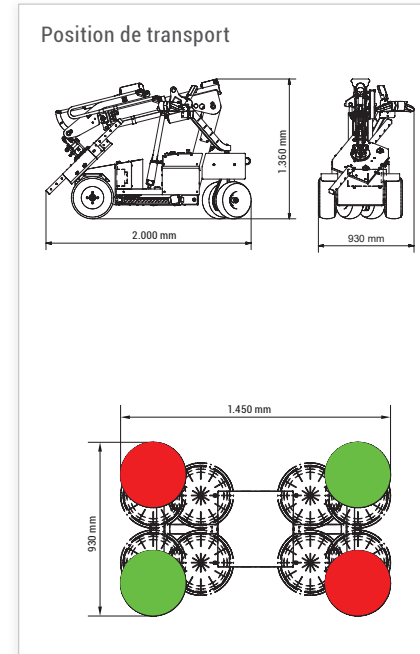
- » **Capacité max. de levage 425 kg**
- » Hauteur de levage verticale jusqu'à 3,00 m
- » Hauteur de levage aérienne jusqu'à 3,40 m
- » Capacité de levage totalement déployée 150 kg
- » Temps min. de fonctionnement 14 heures
- » Contrôle à distance sans fil optionnel, pour le bras de levage et les mouvements des disques ventouses
- » Organisation des ventouses de façon séparée
- » Système avec autocontrôle
- » prise de courant pour équipement à moteur de 24 V



DONNÉES TECHNIQUES	
Capacité de levage	425 kg
Poids total	680 kg
Hauteur totale	1.360 mm
Largeur totale	790 mm
Longueur totale	2.000 mm
Capacité de levage totalement déployée	150 kg
Hauteur de levage verticale	jusqu'à 3,0 m
Hauteur de levage aérienne	jusqu'à 3,4 m
Basculement du disque ventouse	109° en avant / 84° en arrière
Déplacement latéral	50 mm dans les deux sens
Tension de charge	230 Volts
Batteries	24 V/2 x 90 Ah
Roue motrice avant	1200 Watts
Ventouses	4 x ø 350 mm
Système de vide	Système à 2 circuits
Options	crochet de levage, projecteur LED, ensemble de compartiments de rangement (à droite et à gauche), contrôle à distance, extension du bras pour le système à ventouses, pneus jumelés, pneus non-marquants pour la prévention des sols, correction automatique de l'angle (Cette option ne peut pas être installée ultérieurement), ...



▶ [Vous trouverez de nombreuses vidéos utiles sur notre chaîne YouTube.](#)



Solutions spéciales possibles



Projecteur LED (opt.)



Contrôle à distance sans fil (opt.)